

Standard Preparation Underskåp utan topp, 2 dörrar 900 mm

Produkt # _____

Modell # _____

Namn # _____

SIS # _____

AIA # _____



133176 (RAU9002HD)

Underskåp utan topp, 2
dörrar 900 mm

Kort specifikation

Pos.

Underskåp tillverkat i rostfritt stål med svetsad inre del. Utan topp för att kunna integreras. Höjjusterbar, mellanliggande hylla. Med två ljuddämpande hängda dörrar. Monterad på höjjusterbara fötter.

Huvudfunktioner

- Perfekt för central placering i köket, antingen som en ö eller baksida mot baksida.
- Handtag i rostfritt stål för bättre god hygien.
- Skåpets robusthet, stabilitet och tillförlitlighet är noggrant testad.

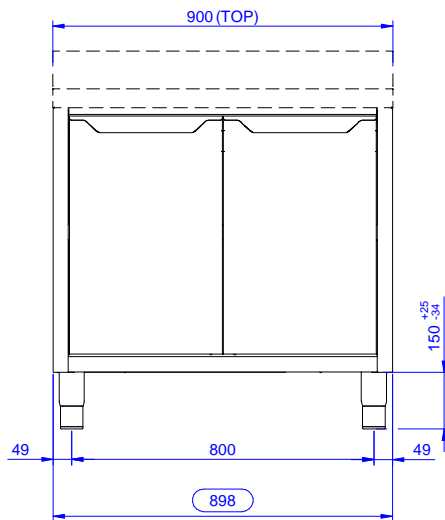
Konstruktion

- Förstärkt sida och underdel i rostfritt stål (304 AISI).
- Fötter i rostfritt stål (304 AISI), 200 mm höga och 54 mm i diameter, justerbara -50/+30 mm.
- Inre svetsad ram i rostfritt stål som garanterar överlägsen styrka och stabilitet.
- Utrustad med mellanhylla som kan placeras på tre olika höjder.
- Robusta, ljudisolerade gångjärnsdörrar.
- Dörr med gångjärn med ljuddämpande panel på insidan, utrustad med gångjärn i rostfritt stål (304 AISI).
- Utan topp.

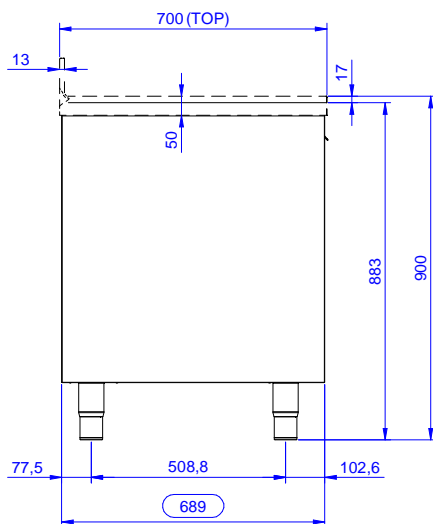
Övriga Tillbehör

- - NOT TRANSLATED - PNC 133205
- - NOT TRANSLATED - PNC 133206

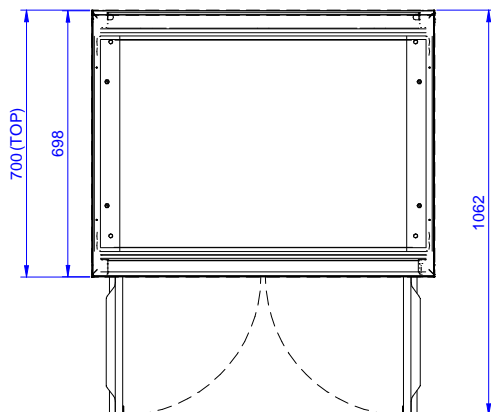
Front



Sida



Topp



Viktig information

Skåp bredd:	
133176 (RAU9002HD)	845 mm
Skåp djup:	645 mm
Skåp höjd:	610 mm
Yttermått, bredd	889 mm
Yttermått, djup	700 mm
Yttermått, höjd	883 mm
Antal och typ av dörrar:	Hängd
Nettovikt:	38 kg